



LIGHT

Cajas estancas de derivación IP65-IP67

La serie Light está formada por un conjunto de cajas estancas en superficie, destinadas para derivaciones eléctricas o para paso de canalizaciones.

También permiten la construcción de cuadros de control eléctrico o electrónico. Con los accesorios apropiados se pueden componer pequeñas cajas de distribución terminal, y con tomas de corriente se pueden crear pequeños bloques de alimentación eléctrica.

Esta serie se completa con el conjunto de cajas de guardamotor y de control eléctrico y electrónico para máquina herramienta o aplicaciones análogas.

CE

Datos técnicos LIGHT

- **Grado de protección:** IP65-IP67*.
- **Resistencia al impacto:** IK07.
- **Resistencia al hilo incandescente:** 650 °C.
- **Presión de bola:** 70 °C.
- **Rango de temperatura ambiente:** -25 °C / +40 °C.
- **Tensión máxima de empleo:** 1000 V AC/1500 V DC.
- **Doble aislamiento:** Clase II.

*Excepto referencias EP048, EP088 y EX088 (IP54).

Certificaciones LIGHT

Conforme a la directiva de baja tensión 2014/35/EU.
Norma: IEC 60998-2-5 e IEC 60670-24.

LIGHT

Cajas estancas de derivación IP65-IP67



Suministro

- Las cajas se suministran retractiladas individualmente y en embalaje múltiple de cartón según unidades mínimas de embalaje.
- Referencia EP048 no se retractila, se suministra con la etiqueta colocada en la tapa.
- Las cajas con conos pasacables se suministran con el cono montado.
- Bolsa de accesorios: 2 tornillos de flecha más 2 tornillos sin flecha.

Gama de producto

Estándar:

- Siete modelos de cajas estancas de derivación.
- Tres modelos de cajas estancas de guardamotor.
- Cada uno de estos modelos está fabricado en tres versiones diferentes:
 - Con conos pasacables.
 - Con laterales pretroquelados.
 - Con laterales lisos.
- Los tres modelos de mayor tamaño están disponibles con tapa opaca o transparente.
- Se ofrecen una serie de montajes con tomas de corriente estándar.

Especial:

- Partiendo de las versiones básicas se pueden realizar versiones especiales de acuerdo a las necesidades de cada cliente, o normativas particulares de los mercados de destino.
- Posibilidad de montajes con tomas de corriente en cualquier combinación sin límite de cantidades mínimas.

Materiales

- Materiales plásticos libres de halógenos.
- Base y tapa opaca: PS antichoque RAL 7035.
- Tapa transparente: PC color fumé, con protección UV.

Posibilidad de montajes especiales sin límite de cantidades mínimas

Tabla para raíles DIN

Tipo caja	Sentido	Distancia agujeros (mm)	Longitud raíl (mm)	Código raíl
65DS111	Vertical	77,5	90	92711
	Horizontal	77,5	90	
65DS161	Vertical	77,5	90	92711
	Horizontal	127	137	92713
65DS/GS171	Vertical	127	137	92713
	Horizontal	127	137	
65DS/GS231	Vertical	139	166	92721
	Horizontal	187	214	92722
65DS/GS322	Vertical	187	214	92722
	Horizontal	312	325	



Base

- Las bases para las cajas de distribución y guardamotor están disponibles en tres versiones:
 - Paredes lisas.
 - Paredes con pretroqueles cerrados, adaptados a métrica, de fácil rotura.
 - Paredes con troqueles para la colocación de conos pasacables.
- En el fondo de la base están situados los puntos de sujeción a pared, que pueden ser aislados herméticamente mediante tapones que garantizan el grado de protección IP y la rigidez del conjunto. Estos tapones se suministran como accesorio [Ref. 77650].
- El fondo de la base también presenta unos nervios ranurados para la sujeción de bornas de derivación y placas.
- También se encuentran alojados los soportes para la fijación de raíles DIN. Estos pueden solicitarse como accesorio (ver página 346).
- En el exterior del fondo de la caja se han colocado pretroqueles cerrados facilitando la entrada de cables con acometida trasera.
- En las cuatro paredes interiores se han colocado nervios verticales para dar mayor rigidez a la pieza.
- También se han situado los troqueles abiertos o cerrados según versiones. Estos troqueles son de diámetro 25 ó 40 mm, situados en número y tamaño según el tamaño de la caja.

Tapas

- Las tapas tienen formas suaves y redondeadas que dan al conjunto, junto con los nervios interiores, gran rigidez.
- Para los modelos 111 hasta 322 las tapas presentan un canal continuo para junta de goma inyectada que garantiza el máximo grado de protección IP65-IP67. Estas tapas cuentan con un clip que hace de antiperde de los tornillos.
- Los modelos EP048 y EP088 cuentan con un sistema de clipaje entre base-tapa consiguiendo un grado de protección IP54.
- Las tapas destinadas a guardamotors tienen una altura superior para permitir alojar en su interior los equipos eléctricos adecuados para la aplicación de este tipo de cajas.

Tornillos

- Estas cajas se suministran con cuatro tornillos plásticos de cierre ¼ de vuelta con sistema anti-perde mediante clip situado en la tapa. Para referencias EP048 y EP088 las tapas van clipadas sin tornillos.
- Dos de los tornillos cuentan con un arpón que permite que la tapa tenga efecto bisagra y mantienen el conjunto unido.
- Estos tornillos cuentan con un agujero transversal, que una vez colocado queda enfrente a un orificio pasante en la tapa, de modo que permite precintarse la caja, impidiendo el acceso al interior.



Conos pasacables

- Los conos pasacables son de 25 mm y de 40 mm de diámetro.
- Se suministran en las versiones EP*** y EV*** siempre montados en la caja.
- Los conos están fabricados con material flexible que asegura el grado de protección adecuado en cada caso.
- El diseño de los conos está formado por anillos situados a diferentes alturas. Cada uno de estos anillos corresponde a un diámetro de tubo para instalaciones eléctricas, de modo que cortando a diferentes alturas, podemos introducir el tubo en el interior de la caja a través del cono pasacables manteniendo un perfecto ajuste garantizando la estanqueidad.

Bisagras

- Posibilidad de colocar bisagras entre tapa y base en todos los modelos de cajas y guardamotors.
- Las bisagras presentan unas premarcas que permiten la señalización para la colocación de los tornillos que sujetan la bisagra.

Ø de anillos según modelo de cono

Conos	Medida 1	Medida 2	Medida 3	Medida 4	Medida 5
M25	-	-	20 mm	16 mm	20 mm ²
M40	32 mm	25 mm	-	16 mm	20 mm ²

LIGHT

Cajas estancas de derivación IP65-IP67

Cajas con tapa opaca

Ref.	Dimensiones	Descripción	Entrada de cables nº conos		Peso KG	Disipación de potencia según incrementos de temperatura °C P[W]*					Tipo
			M25	M40		20	25	30	35	40	
ALTOXANCHOXPROF.											
EP048	Ø84x50	Con conos	4	-	0,07	1,6	2,0	2,4	2,9	3,3	54DS048
EP088	84x84x50	Con conos	7	-	0,08	1,6	2,0	2,4	2,9	3,3	54DS088
EV111	108x108x64	Con conos	7	-	0,16	2,7	3,4	4,0	4,7	5,4	65DS111
EV161	116x162x76	Con conos	6	4	0,25	3,8	4,7	5,7	6,6	7,6	65DS161
EV171	151x175x95	Con conos	6	4	0,38	6,0	7,5	9,0	10,5	12,1	65DS171
EV231	180x241x95	Con conos	4	6	0,53	8,6	10,8	13,0	15,1	17,3	65DS231
EV322	239x328x129	Con conos	-	12	1,17	15,7	19,6	23,6	27,5	31,4	65DS322
ENTRADAS PRETROQUELADAS											
EX088	84x84x50	Entradas pretroqueladas	7	-	0,06	1,6	2,0	2,4	2,9	3,3	54DS088
EX111	108x108x64	Entradas pretroqueladas	7	-	0,14	2,7	3,4	4,0	4,7	5,4	65DS111
EX161	116x162x76	Entradas pretroqueladas	6	4	0,21	3,8	4,7	5,7	6,6	7,6	65DS161
EX171	151x175x95	Entradas pretroqueladas	6	4	0,32	6,0	7,5	9,0	10,5	12,1	65DS171
EX231	180x241x95	Entradas pretroqueladas	4	6	0,46	8,6	10,8	13,0	15,1	17,3	65DS231
EX322	239x328x129	Entradas pretroqueladas	-	12	1,06	15,7	19,6	23,6	27,5	31,4	65DS322
LATERALES LISOS											
EL111	108x108x64	Laterales lisos	-	-	0,14	2,7	3,4	4,0	4,7	5,4	65DS111
EL161	116x162x76	Laterales lisos	-	-	0,22	3,8	4,7	5,7	6,6	7,6	65DS161
EL171	151x175x95	Laterales lisos	-	-	0,38	6,0	7,5	9,0	10,5	12,1	65DS171
EL231	180x241x95	Laterales lisos	-	-	0,47	8,6	10,8	13,0	15,1	17,3	65DS231
EL322	239x328x129	Laterales lisos	-	-	1,06	15,7	19,6	23,6	27,5	31,4	65DS322

MATERIALES PLÁSTICOS LIBRES DE HALÓGENOS

Base y tapa opaca: PS RAL 7035 - Conos RAL 7035.

Cajas en superficie.

Referencias EP048-EP088-EX088: IP54.

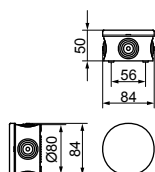
Referencias EV: IP65.

Referencias EX-EL: IP65-IP67.

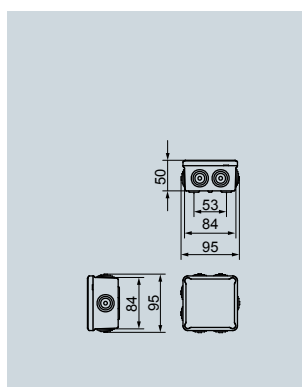
* Cálculos obtenidos de acuerdo a la norma CEI 890:1997 (incluida corrección 1998). Método para la determinación por extrapolación del calentamiento de los conjuntos de aparamenta de baja tensión y dispositivos de control derivados de serie (PTTA).



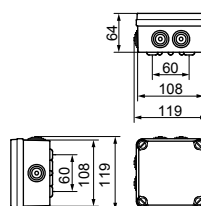
EP048



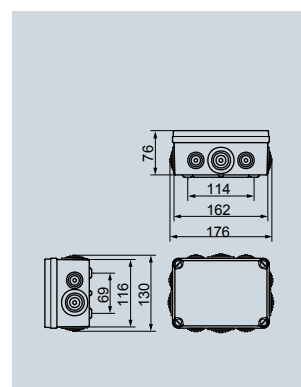
EP/EX088



EV/EX/EL111



EV/EX/EL161



Cajas con tapa transparente

Ref.	Dimensiones	Descripción	Entrada de cables nº conos		Peso KG	Disipación de potencia según incrementos de temperatura °C P[W]*					Tipo
			M25	M40		20	25	30	35	40	
ALTOXANCHOXPROF.			M25	M40	KG	20	25	30	35	40	
EVT171	151x175x95	Con conos	6	4	0,38	6,0	7,5	9,0	10,5	12,1	65DS171
EVT231	180x241x95	Con conos	4	6	0,53	8,6	10,8	13,0	15,1	17,3	65DS231
EVT322	239x328x129	Con conos	-	12	1,17	15,7	19,6	23,6	27,5	31,4	65DS322
EXT171	151x175x95	Entradas pretoqueladas	6	4	0,32	6,0	7,5	9,0	10,5	12,1	65DS171
EXT231	180x241x95	Entradas pretoqueladas	4	6	0,46	8,6	10,8	13,0	15,1	17,3	65DS231
EXT322	239x328x129	Entradas pretoqueladas	-	12	1,06	15,7	19,6	23,6	27,5	31,4	65DS322
ELT171	151x175x95	Laterales lisos	-	-	0,38	6,0	7,5	9,0	10,5	12,1	65DS171
ELT231	180x241x95	Laterales lisos	-	-	0,47	8,6	10,8	13,0	15,1	17,3	65DS231
ELT322	239x328x129	Laterales lisos	-	-	1,06	15,7	19,6	23,6	27,5	31,4	65DS322

MATERIALES PLÁSTICOS LIBRES DE HALÓGENOS

Base opaca: PS RAL 7035 - Tapa transparente: PC color fumé con protección UV - Conos RAL 7035.

Cajas en superficie.

Referencias EV: IP65.

Referencias EX-EL: IP65-IP67.

* Cálculos obtenidos de acuerdo a la norma CEI 890:1997 (incluida corrección 1998). Método para la determinación por extrapolación del calentamiento de los conjuntos de aparata de baja tensión y dispositivos de control derivados de serie (PTTA).



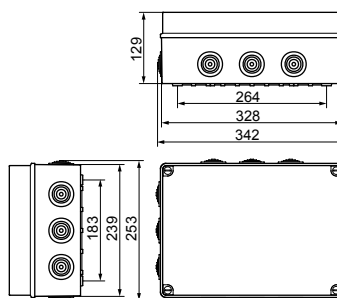
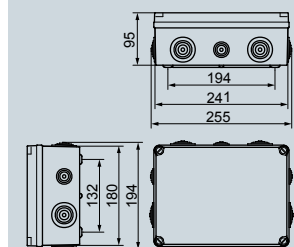
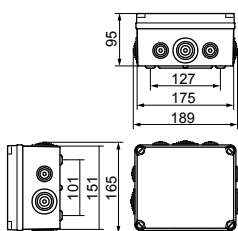
EV/EX/EL171
EVT/EXT/ELT/171



EV/EX/EL231
EVT/EXT/ELT231



EV/EX/EL322
EVT/EXT/ELT322



LIGHT

Cajas estancas de derivación IP65-IP67

Guardamotores con tapa opaca

Ref.	Dimensiones	Descripción	Entrada de cables nº conos		Peso KG	Disipación de potencia según incrementos de temperatura °C P[W]*					Tipo
			M25	M40		20	25	30	35	40	
ALTOXANCHOXPROF.											
GSV171	151x175x155	Con conos	6	4	0,49	8,2	10,2	12,3	14,3	16,4	65GS171
GSV231	180x241x175	Con conos	4	6	0,80	12,4	15,4	18,5	21,6	24,7	65GS231
GSV322	239x328x188	Con conos	-	12	1,61	19,4	24,2	29,1	33,9	38,8	65GS322
GSX171	151x175x155	Entradas pretoqueladas	6	4	0,43	8,2	10,2	12,3	14,3	16,4	65GS171
GSX231	180x241x175	Entradas pretoqueladas	4	6	0,77	12,4	15,4	18,5	21,6	24,7	65GS231
GSX322	239x328x188	Entradas pretoqueladas	-	12	1,48	19,4	24,2	29,1	33,9	38,8	65GS322
GSL171	151x175x155	Laterales lisos	-	-	0,43	8,2	10,2	12,3	14,3	16,4	65GS171
GSL231	180x241x175	Laterales lisos	-	-	0,74	12,4	15,4	18,5	21,6	24,7	65GS231
GSL322	239x328x188	Laterales lisos	-	-	1,48	19,4	24,2	29,1	33,9	38,8	65GS322

MATERIALES PLÁSTICOS LIBRES DE HALÓGENOS

Base y tapa opaca: PS RAL 7035 - Conos RAL 7035.

Cajas en superficie - Tapa alta.

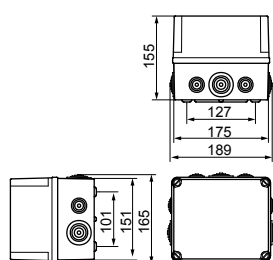
Referencias GSV: IP65.

Referencias GSX-GSL: IP65-IP67.

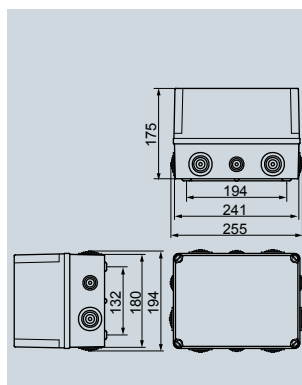
* Cálculos obtenidos de acuerdo a la norma CEI 890:1997 (incluida corrección 1998). Método para la determinación por extrapolación del calentamiento de los conjuntos de aparata de baja tensión y dispositivos de control derivados de serie (PTTA).



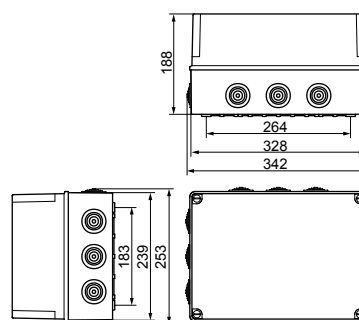
GSV/GSX/GSL171



GSV/GSX/GSL231



GSV/GSX/GSL322



Guardamotores con tapa transparente

Ref.	Dimensiones	Descripción	Entrada de cables nº conos		Peso KG	Disipación de potencia según incrementos de temperatura °C P[W]*					Tipo
			M25	M40		20	25	30	35	40	
ALTXANCHOXPROF.											
GSVT171	151x175x155	Con conos	6	4	0,53	8,2	10,2	12,3	14,3	16,4	65GS171
GSVT231	180x241x175	Con conos	4	6	0,87	12,4	15,4	18,5	21,6	24,7	65GS231
GSVT322	239x328x188	Con conos	-	12	1,61	19,4	24,2	29,1	33,9	38,8	65GS322
GSXT171	151x175x155	Entradas pretroqueladas	6	4	0,46	8,2	10,2	12,3	14,3	16,4	65GS171
GSXT231	180x241x175	Entradas pretroqueladas	4	6	0,80	12,4	15,4	18,5	21,6	24,7	65GS231
GSXT322	239x328x188	Entradas pretroqueladas	-	12	1,48	19,4	24,2	29,1	33,9	38,8	65GS322
GSLT171	151x175x155	Laterales lisos	-	-	0,46	8,2	10,2	12,3	14,3	16,4	65GS171
GSLT231	180x241x175	Laterales lisos	-	-	0,80	12,4	15,4	18,5	21,6	24,7	65GS231
GSLT322	239x328x188	Laterales lisos	-	-	1,55	19,4	24,2	29,1	33,9	38,8	65GS322

MATERIALES PLÁSTICOS LIBRES DE HALÓGENOS

Base opaca: PS RAL 7035 - Conos RAL 7035.

Tapa transparente: PC color fumé con protección UV.

Cajas en superficie - Tapa alta.

Referencias GSV: IP65.

Referencias GSX-GSL: IP65-IP67.

* Cálculos obtenidos de acuerdo a la norma CEI 890:1997 (incluida corrección 1998). Método para la determinación por extrapolación del calentamiento de los conjuntos de aparata de baja tensión y dispositivos de control derivados de serie (PTTA).



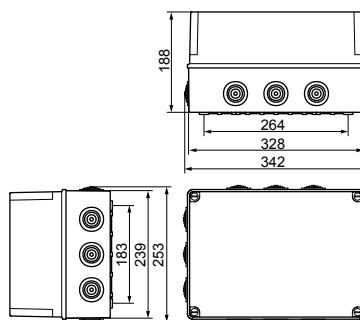
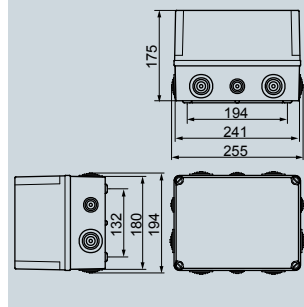
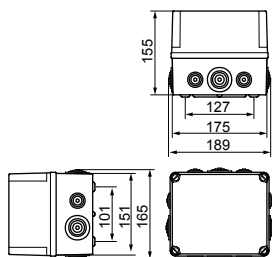
GSVT/GSXT/GSLT171



GSVT/GSXT/GSLT231



GSVT/GSXT/GSLT322





Oficinas Centrales.

Leonardo da Vinci, 2
Pol. Ind. Los Huertos
50800 Zuera
Zaragoza (España)

Almacén y Logística.

Guttemberg, 48
Pol. Ind. Los Huertos
50800 Zuera
Zaragoza (España)

Teléfono: +34 976 451 080

E-mail: ide@ide.es

www.ide.es

